



bizhub C3300i/C4000i/C3320i/ C3350i/C4050i

Instalační průvodce

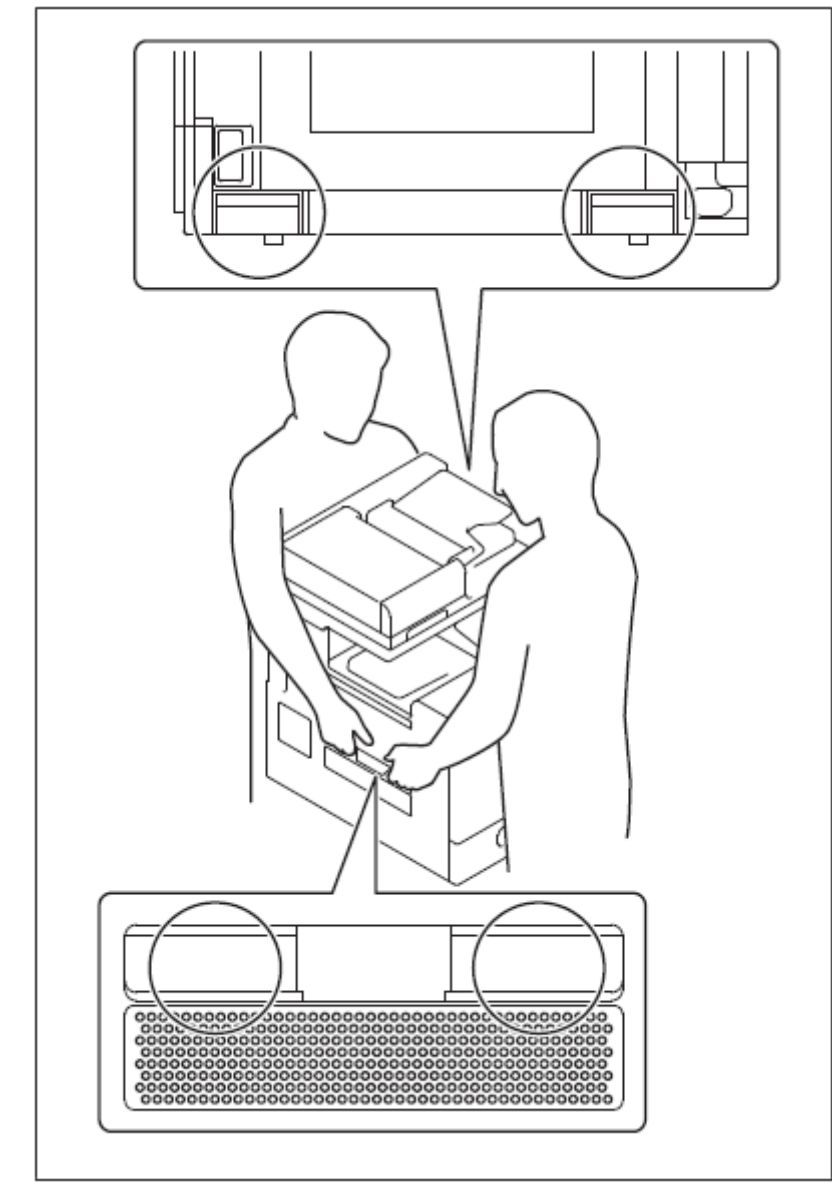
Verze 1.0



KONICA MINOLTA

1. Rozbalení stroje

- Otevřete krabici a vytáhněte stroj
- Stroj by měly přenášet dvě osoby a stroj uchopit na místech viz obrázek



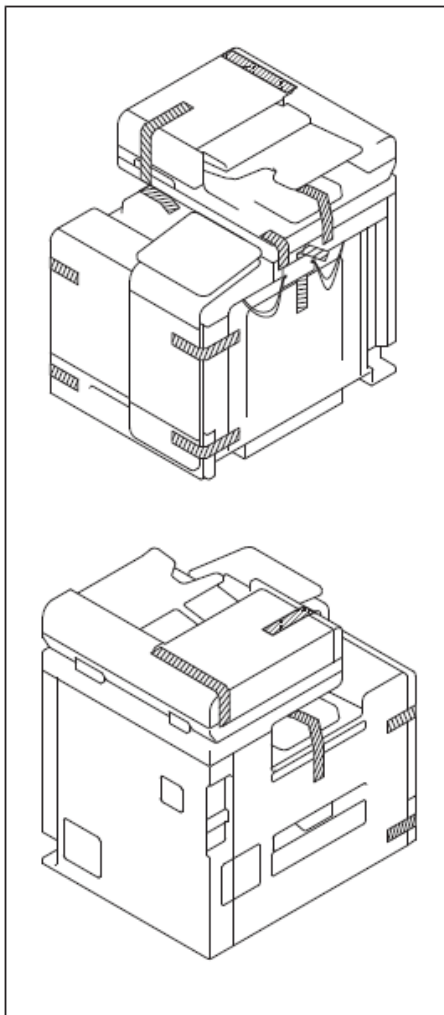
Giving Shape to Ideas



KONICA MINOLTA

2. Odstranění ochranné aretace a zapnutí stroje

- Odlepte ochranné pásky zvenčí stroje

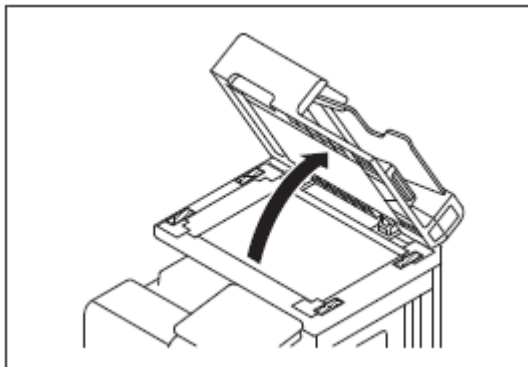


Giving Shape to Ideas

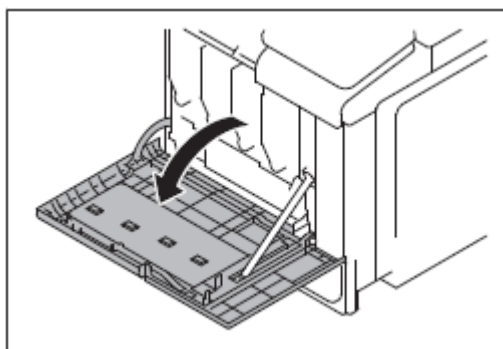


KONICA MINOLTA

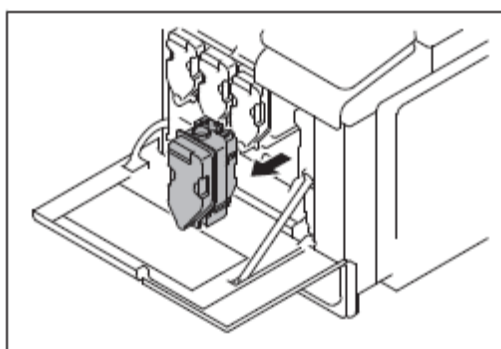
- Otevřete kryt s automatickým podavačem dokumentů, odstraňte ochranné pásky (pro C3320i/C3350i/C4050i)



- Otevřete přední dvířka (odstraňte ochranné pásky nebo jiné prvky, pokud se tu nacházejí)



- Vyjměte černou tonerovou cartridge a odstraňte ochranné prvky

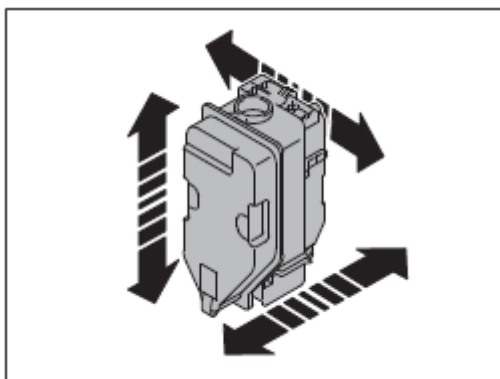


Giving Shape to Ideas

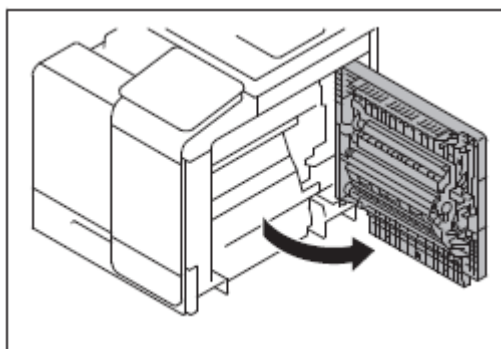


KONICA MINOLTA

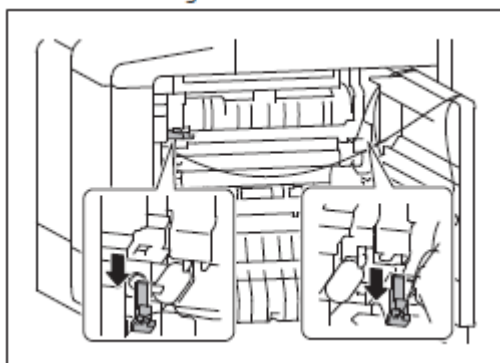
- Několikrát s ní zatřepejte všemi směry



- Stejný postup aplikujte na všechny ostatní tonerové cartridge
- Zavřete přední dvířka
- Otevřete pravé boční dvířka



- Odstraňte ochranné prvky
- Zatlačte směrem dolů páčku fixační jednotky

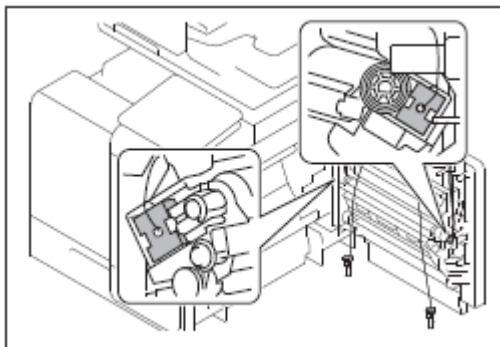


Giving Shape to Ideas

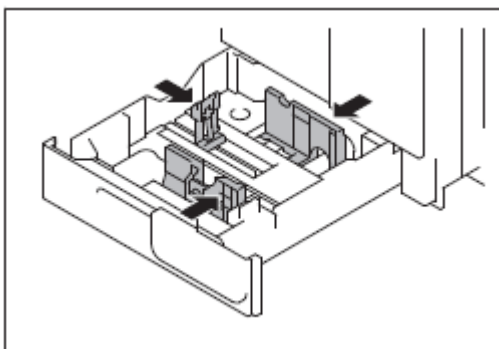


KONICA MINOLTA

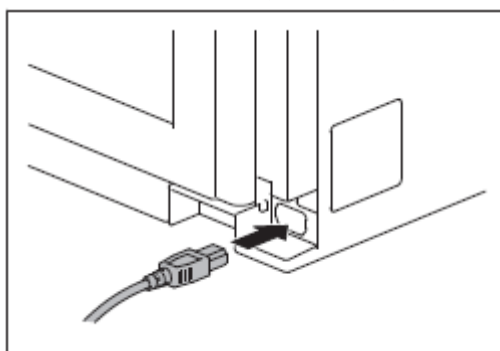
- Odstraňte ochranné materiály z fixační jednotky
- Zatlačte páčku zpět směrem nahoru
- Odstraňte ochranný materiál z jednotky přenosového válečku



- Zavřete pravé boční dvířka
- Vysuňte zásobník papíru (odstraňte případné ochranné prvky), vložte papír a přisuňte k němu posuvné dorazy



- Zapojte stroj jedním koncem do zásuvky a druhý konec zapojte do stroje



- Po pravé straně zapněte stroj hlavním vypínačem

Giving Shape to Ideas



KONICA MINOLTA

3. Nastavení stroje po zapnutí

- Jakmile stroj najede, stiskněte vlevo Nástroje (ozubené kolo) -> Počítadlo
- Stiskněte vlevo nahoře Zobrazit číselnici
- Stiskněte následující sekvenci tlačítek: STOP (červené tlačítko dole) -> 0 -> 0 -> STOP -> 0 -> 1
- Objeví se obrazovka, kde zadáte heslo 9272927292729272
- Po zadání hesla zmáčkněte END

Pozn. Tímto vstupujete do servisního režimu stroje. Nastavte pouze to, co je zmíněno v tomto návodu. Změnou jiného nastavení může dojít ke změně kvality tisku či zapříčinit nefunkčnost stroje.

- Zadejte sekvenci STOP -> 3 (nic jiného předtím nemačkejte)
- Objeví se obrazovka nastavení data a času
- Nastavte datum, čas a časovou zónu
- Klikněte NEXT, zvolte Printer a zadejte výrobní číslo stroje (je uvedeno na stroji zezadu ve spodní části na štítku, má 13 znaků a začíná na písmeno A)
- Klikněte SERVICE
- Pokud máte model C3300i/C4000i tak vypněte a zapněte stroj hlavním vypínačem
- Nyní je instalace dokončena

Pro 3320i/C3350i/C4050i:

- Zvolte Machine -> Non-Image Area Erase Check
- Otevřete víko
- Očistěte osvitové sklo, pokud na něm jsou nečistoty
- Stiskněte START (nezavírejte víko)
- Pokud výsledek není OK, ale NG1/NG2, otočte stroj směrem od okna nebo nějak ochraňte před přímým zářením světla.
- Pokud je výsledek OK, vypněte a zapněte stroj hlavním vypínačem
- Nyní je instalace dokončena

Giving Shape to Ideas